

INLGB02LPRIRWA

Caméra cylindrique IP ANPR de 2 MP
avec IR et fente SD



NDAA
Conforme

Fonctions

- L'algorithme de reconnaissance de véhicules et de plaques d'immatriculation intégré peut reconnaître les plaques d'immatriculation standard de plusieurs pays
- Prend en charge la capture uniquement de l'avant du véhicule.
- Prend en charge la configuration des listes blanches et noires.
- Prend en charge le contrôle d'accès des véhicules lorsqu'il est connecté à une barrière.
- Prend en charge les cartes Micro SD jusqu'à 128 Go.
- Prend en charge l'ANR, la caméra peut automatiquement stocker des vidéos sur sa carte SD en cas de déconnexion réseau.
- Prend en charge l'acquisition audio et l'interphone

Objectif

- Capteur optique Starlight et illuminateur IR intégré produisent des images claires dans des environnements nocturnes et réduisent la pollution lumineuse.
- 4 perles d'illumination IR à LED fournissent une illumination allant jusqu'à 50 m.
- Capteur de qualité industrielle 2MP délivre des images 1920 x 1080.
- Objectif zoom motorisé permettant un ajustement flexible de la distance focale et une installation facile..
- Contrôle automatique du gain, balance des blancs, et WDR pour diverses conditions d'éclairage



*Les dimensions et graphiques sont sujet aux changements sans préavis.



INLGB02LPRIRWA

Caméra cylindrique IP ANPR de 2 MP
avec IR et fente SD

Spécifications

Camra	
Capteur d'Image	CMOS 1/2,8"; 2 Mégapixels
Éclairage Minimum	0.001lux (F1.6)
Obturbateur Électronique	Auto/Manuel, plage: 1/25 to 1/100000 s
Longueur focale	4.7 to 47mm, zoom motorisé
Image	
Format de la collection d'Images	1080P@25 (default), 1080P@30, 1080P@50, 1080P@60
Résolution	Flux Principal: 1080P (default), 720P, D1 Flux Secondaire: 720P (default), D1, 2CIF, CIF Troisième Flux: D1 (default), 2CIF, CIF
Taux d'échantillonnage	60, 50, 30, 25 (default), 22, 20, 18, 16, 15, 12.5, 10, 8, 6, 5, 4, 3, 2, 1
Compression Vidéo	H.265 / H.264
Régions d'Intérêt	Jusqu'à 8 régions
OSD Vidéo	Prend en charge 8 zones de superposition et permet des contenus tels que la date, l'heure, la date et l'heure, le taux de zoom, des contenus personnalisés
OSD Image	Prend en charge 8 zones de superposition et permet des contenus tels que l'heure, le numéro de la plaque d'immatriculation, l'identifiant de l'appareil, l'identifiant de la caméra, la liste des autorisations, l'identifiant d'authentification de l'image, des contenus personnalisés (3 éléments), l'emplacement
Intelligent	
Scénario d'application	Vitesse du véhicule ≤30km/h, Application simultanée à des scènes d'entrée/sortie
Mode de détection des véhicules	Vidéo (par défaut) ou boucle inductive
Capturer uniquement la tête du véhicule	Supporte
Reconnaissance des numéros de plaques d'immatriculation	Prise en charge de la reconnaissance des plaques d'immatriculation avec des chiffres et des lettres par défaut
Liste de configuration	Prise en charge de la configuration des listes d'autorisation et des listes de blocage, chaque liste autorisant 20 000 éléments. Prise en charge des opérations d'importation, d'exportation, d'ajout et de suppression
Politique d'ouverture des barrières	Ouvrir la barrière uniquement pour les véhicules reconnus, Ouvrir la barrière pour tous les véhicules, Ouvrir la barrière uniquement pour les véhicules sur la liste blanche, Ouvrir la barrière pour les véhicules qui ne sont pas sur la liste noire, ID de sortie booléenne configurable
Stockage	
Stockage Périphérique	Supporte ANR avec une carte Micro SD, jusqu'à 128GB
Structure	
Éclairage	Module d'éclairage intégré, comprenant 4 LED et IR, jusqu'à 50m de distance, contrôle automatique O/F
Pare-soleil	Long Paresoleil
Support	Support de Montage 3 axes
Boîte de Jonction	La caméra est livrée avec une boîte de jonction pour ranger le câble d'alimentation
Interface	
Interface de Réseau	1 × 10M/100M RJ45
RS485	1
Sortie booléenne	1 sortie relais, tension de maintien : AC 125V/0,3A, DC 30V/1A
Entrée booléenne	2 entrées, prend en charge le niveau/Booléen, avec un niveau maximum allant jusqu'à DC 5V
Interface Audio	1 × entrée audio, 1 × sortie audio
Interface de storage	1 × fente pour carte Micro SD

*Les dimensions et graphiques sont sujet aux changements sans préavis.



INLGB02LPRI RWA

Caméra cylindrique IP ANPR de 2 MP
avec IR et fente SD

Spécifications

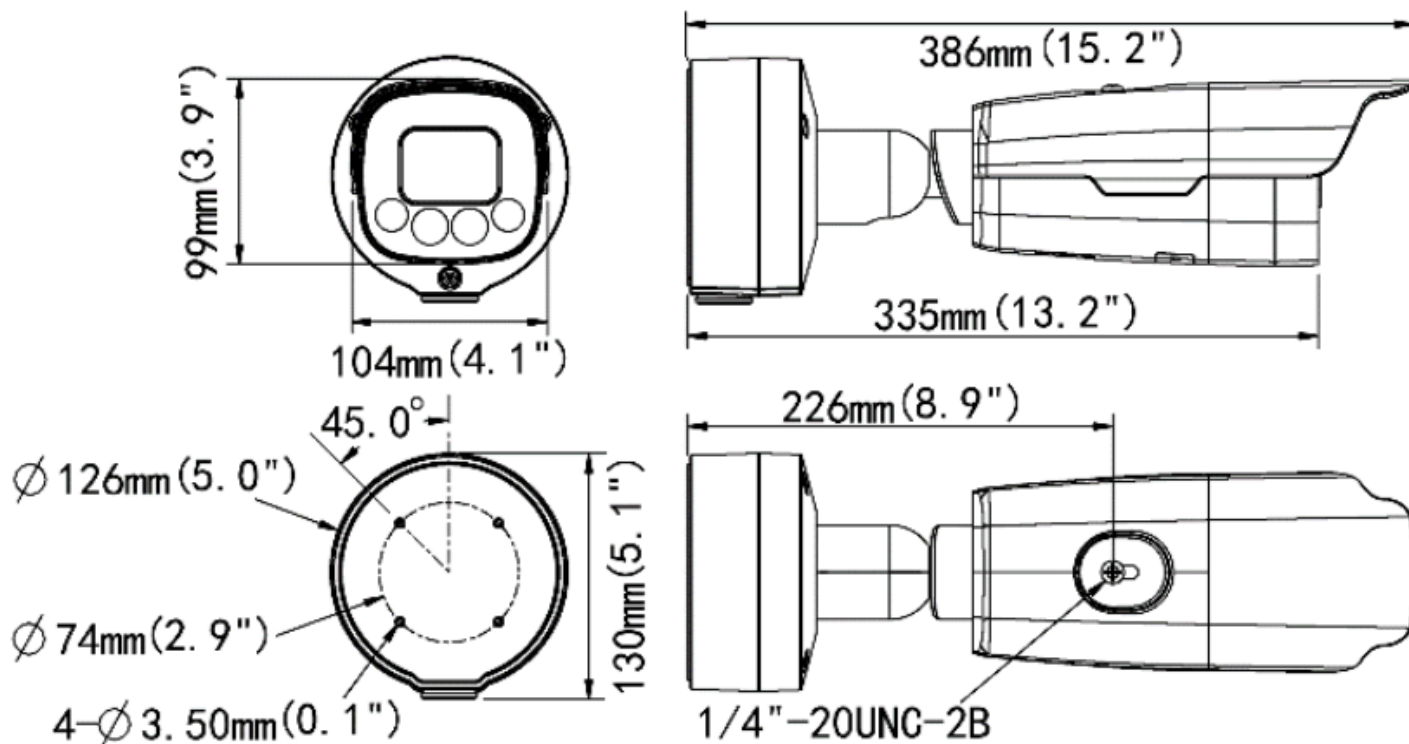
Général	
Alimentation	DC12V + 25% - 10%
Dimensions	386 x 126 x 130mm
Poids	4.4 lb /2 kg
Environnement Compatible	-40°C ~ 60°C Humidité: ≤90% RH
Protecton	IP67 IK10



XLGUP06-C
Monture à Poteau



VUSD128G
Carte Micro SD



*Les dimensions et graphiques sont sujet aux changements sans préavis.

